



BINTO afvaltonbox-systeem: aantrekkelijk, modulair, ombouwbaar



BINTO afvaltonbox-systeem

Mooier en meer gevarieerd kan uw afvalton niet verborgen worden: Kies passend bij uw woning een bekleding in elegant Inox, vervrij HPL, geolied hardhout of klassiek naaldhout, kdi. De basis- en uitbreidingsframes van poedergelakt metaal zijn voor alle varianten gelijk.

Variabel: U kunt altijd verder bouwen met een uitbreidingsframe en de gewenste uitbreidingsbekleding of de oude bekleding vervangen door een nieuwe. Daarbij kunt u kiezen voor een klapdeksel of plantenschalen in Inox.

Bekleding naar keuze!



Inox, V2A



HPL



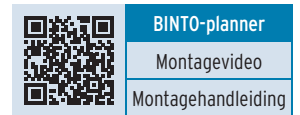
Hardhout



Naaldhout, kdi

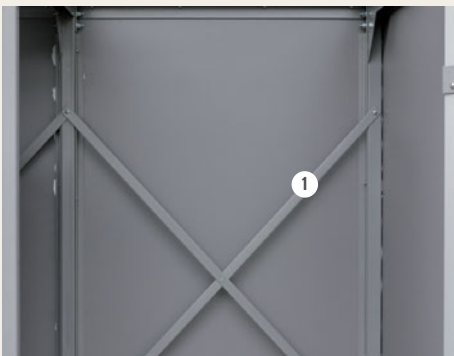
De voordelen in één oogopslag

- Afvaltonbox-systeem voor één, twee, drie of meer afvaltonnen
- Achteraf uitbreidbaar
- Voor alle gangbare ton-maten tot 240 liter*
- Stevige metalen frames, poedergelakt
- Deuren met DIN linkse en DIN rechtse aanslag.
- Twee uitvoeringsmogelijkheden: met klapdeksel of met plantenschaal.
- Bekleding in Inox (V2A), HPL, hardhout of naaldhout kdi, vrij te kiezen en te combineren
- Zelf-assemblage van de compacte kit mogelijk
- Montagehandleiding en opbouwvideo op Internet
- **BINTO ONLINE-PLANNER** Info zie achterzijde



* Binnenmaat van de enkele box variabel tot max. 63,3 cm (openingsmaat in de breedte). Zie ook instructies in de montagehandleiding

BINTO details



Basis- en uitbreidingsframe in gecoat metaal met stabiliserende kruisschoren (1) en verstevigde hoekverbindingen.



Met de deur open, kunt u de afvalton naar voren kantelen. De in hoogte verstelbare kantelstop (2) houdt de ton op zijn plaats.

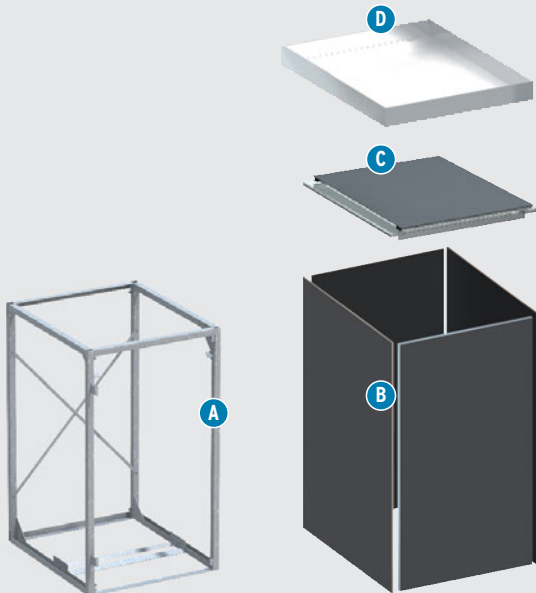


Aan de onderzijde voorkomt de rolgeleider (3) dat de soms zware ton tijdens het kantelen niet achteruit kan weggrollen.

BINTO basis- en uitbreidingsprincipe

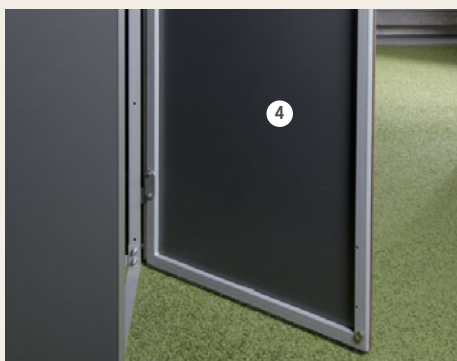
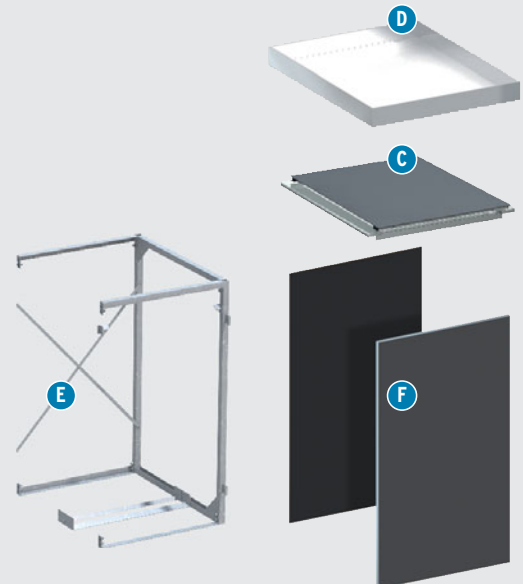
Basisprincipe: voor één afvaltonbox

- Kies het **basisframe A**
- en een **basisbekleding B**
in Inox, HPL, hardhout of
naaldhout
- daarbij een **klapdeksel C**
in Inox, HPL, hardhout of
naaldhout
- of een **Inox plantenschaal, V2A D**



Uitbreidingsprincipe: voor uitbreidingsboxen

- Kies het **uitbreidingsframe E**
- en een **uitbreidingsbekleding F**
in Inox, HPL, hardhout of
naaldhout
- daarbij een **klapdeksel C**
in Inox, HPL, hardhout of
naaldhout
- of een **Inox plantenschaal, V2A D**



De deuren kunnen met DIN linkse en DIN rechtse aanslag zijn. HPL deuren (4) met gecoat metalen kader, Inox deuren met Inox kader.



Variante met klapdeksel: Bediening met één hand door telescoop-opener (5) houdt het deksel open, trekketting (6) opent het tonnendeksel "automatisch".



Plantentip: Gebruik voor het beplanten van de Inox plantenschalen vulmateriaal dat wordt gebruikt voor dakbegroening.

BINTO basis

voor één afvalton en als basis voor uitbreidingen

Het basisframe

De basis voor alle BINTO varianten is het basisframe.

1. Basisframe

Metaal, gecoat, incl. scharnieren, beugelgreep, kipstop, rolgeleider en magneetsluiting, 69 x 80 x 119,5 cm
Art.nr. 1768 209,-€/stuk



De basisbekledingen

Kies voor het basisframe een basisbekleding in Inox, HPL, Inox, hardhout of naaldhout. Afhankelijk van de vulmethode voltooit u uw afvaltonbox met een Inox plantenschaal (vulling vanaf de voorkant) of een klapdeksel in Inox, HPL, hardhout of naaldhout (vulling van bovenaf of van langs voren).

Inox, V2A (dikte: 1 mm)

2. Inox plantenschalen links/rechts/solo*
75 x 90 cm, H: 9 cm
of
3. Klapdeksel Inox
incl. toebehoren en
4. Basisbekleding Inox
met decor-gaatjespatroon

| | Art.nr. | €/stuk |
|-------------------------------|---------|--------|
| 2. Plantenschaal li./re./solo | 1791 | 175,- |
| 3. Klapdeksel | 1534 | 229,- |
| 4. Basisbekleding | 4170 | 679,- |

HPL (in twee kleuren)

of
5. Klapdeksel HPL
incl. toebehoren en
6. Basisbekleding HPL
wanddikte 6 mm

| | Art.nr. | €/stuk |
|-------------------|---------|--------|
| 5. Klapdeksel | | |
| Leisteen | 2387 | 165,- |
| Grijs | 2377 | 165,- |
| 6. Basisbekleding | | |
| Leisteen | 2388 | 479,- |
| Grijs | 2378 | 479,- |

Hardhout

of
7. Klapdeksel hardhout**
incl. toebehoren en
8. Basisbekleding hardhout**
wanddikte 18 mm, oppervlak geschaafd, kopkanten afgeschuind

| | Art.nr. | €/stuk |
|-------------------|---------|--------|
| 7. Klapdeksel | 1414 | 199,- |
| 8. Basisbekleding | 1412 | 339,- |

Naaldhout, vurenhout, kdi

of
9. Klapdeksel naaldhout
incl. toebehoren en
10. Basisbekleding naaldhout
wanddikte 19 mm, oppervlak geschaafd, kopkanten afgeschuind

| | Art.nr. | €/stuk |
|--------------------|---------|--------|
| 9. Klapdeksel | 1772 | 94,90 |
| 10. Basisbekleding | 1770 | 169,- |

* Plantenschaal 2: Voor enkele afvalbox, voor 2-stuks combinaties en voor meervoudige combinaties als telkens buiten liggende schalen (zie pagina 7).

** Bij dit exclusieve natuurproduct kan het door de beperkte hoeveelheden en niettegenstaande zorgvuldige planning, tot langere leveringstijden leiden.

Materiaalinfo en onderhoudstips

Inox, V2A

Voor onze BINTO afvaltonboxen-bekleding en de plantenschalen gebruiken we een V2A-Inox volgens DIN 1.4301 met een fijngepolijst oppervlak.

Om het hoogwaardige uiterlijk te behouden, moeten de oppervlakken regelmatig worden behandeld met in de handel verkrijgbare reinigings- en onderhoudsproducten voor Inox.

TIP: Materiaal-mix

Combineer Inox met HPL of Inox met hardhout. Alles past bij elkaar en maakt een zeer geïndividualiseerde afvaltonbox mogelijk.



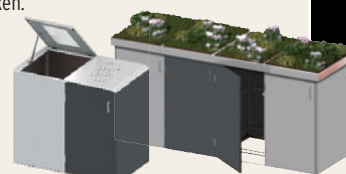
HPL

HPL = High Pressure Laminate kunststofplaat. Die zijn zeer sterk, weersbestendig en duurzaam. De oppervlaktes zijn bekleed met een melaminehars toplaag. Verontreinigingen laten zich met huishoudelijke reinigingsmiddelen verwijderen.

Kies uit: Leisteen Grijs
Twee kleuren:

TIP: HPL kleur-mix

Natuurlijk kunt u ook de gekleurde HPL-panelen combineren. Ontwerp individueel en naar kleur afgestemd op de locatie van uw boxen.



BINTO-planner
Montagevideo
Montagehandleiding

BINTO uitbreidingen

voor meer dan één afvalton



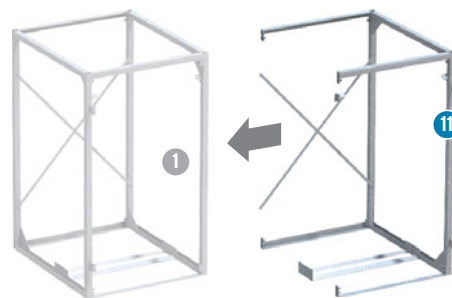
Het uitbreidingsframe

Voor twee, drie of meer afvaltonnen, breidt u het basisframe uit met het uitbreidingsframe.

11. Uitbreidingsframe

Uitvoering en aankleding zoals het basisframe (1768), 66 x 80 x 119,5 cm

Art.nr. 1769 159,- €/stuk



De uitbreidingsbekledingen

Kies de uitbreidingsbekleding die identiek is als de basisbekleding of als een materiaalmix (zie tip, pagina 4). Daarbij nog - naar gelang de vulmethode, de Inox plantenschalen* of het klapdeksel.

Inox, V2A (dikte: 1 mm)

12. Inox plantenschaal midden*

66 x 90 cm, H: 9 cm
of

3. Klapdeksel Inox

(zie pagina 4)
en

13. Uitbreidingsbekleding Inox

uitvoering zoals punt 4.



Art.nr. €/stuk

12. Plantenschaal, midden 1792 175,-

13. Uitbreidingsbekleding 4171 379,-

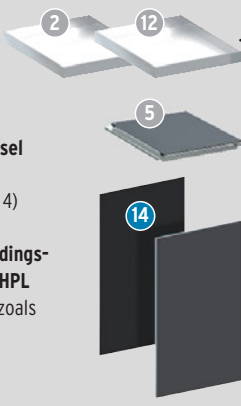
HPL (in twee kleuren)

5. Klapdeksel HPL

(zie pagina 4)
en

14. Uitbreidingsbekleding HPL

uitvoering zoals punt 6.



Art.nr. €/stuk

14. Uitbreidingsbekleding

Leisteen 2389 269,-

Grijs 2379 269,-

Hardhout

7. Klapdeksel hardhout**

(zie pagina 4)
en

15. Uitbreidingsbekleding hardhout**

uitvoering zoals punt 8.



Art.nr. €/stuk

15. Uitbreidingsbekleding 1413 159,-

Naaldhout, vurenhout, kdi

9. Klapdeksel naaldhout

(zie pagina 4)
en

16. Uitbreidingsbekleding naaldhout

uitvoering zoals punt 10.



Art.nr. €/stuk

16. Uitbreidingsbekleding 1771 79,90

* Plantenschaal ②: Voor enkele afvalbox, voor 2-stuks combinaties en voor meervoudige combinaties als telkens buiten liggende schalen.
Plantenschaal ⑫: Voor binnenliggende schalen bij alle meervoudige combinaties (zie pagina 7).

** Bij dit exclusieve natuurproduct kan het door de beperkte hoeveelheden en niettegenstaande zorgvuldige planning, tot langere leveringstijden leiden.

Alle houtproducten uit duurzame productiewinning, gecertificeerd met FSC-code **GFA-COC-001726** of PEFC-code **GFA-COC-PEFC-500574**.

Hardhout

Hardhout heeft een gladder en harder oppervlak dan naaldhout. Wij gebruiken uitsluitend hardhout uit duurzaam gecontroleerde aanplantingen. Graag uw aandacht: UV-straling laat alle hout een natuurlijke vergrijzing ondergaan. Het gebruikte hardhout is al in de fabriek gelazuurd. Om het hoogwaardige uiterlijk te behouden en om het uitvloeien van inhoudsstoffen te vermijden, moet het lazuur, vooral op het hardhouten klapdeksel, regelmatig worden vernieuwd.

Opgelet: Bij dit exclusieve natuurproduct kan het door de beperkte hoeveelheden en niettegenstaande zorgvuldige planning, tot langere leveringstijden leiden.



Naaldhout, kdi

De inheemse naaldhoutsoorten grenen en vuren zijn de klassiekers in het tuinontwerp. De meest opvallende voordelen van deze naaldhoutsoorten zijn hun relatief lage prijs, hun hoge beschikbaarheid als materiaal en natuurlijk hun ruimtelijke nabijheid. Korte transportroutes naar de zaag- en impregneerinstallatie zijn uiteraard gunstig voor het milieu.

Omdat naaldhout als materiaal voor buitengebruik op zichzelf niet erg duurzaam is, vereist hun gebruik een speciale behandeling in de vorm van een impregnering. De BINTO naaldhout bekleding en klapdeksel zijn keteldrukgeïmpregneerd (kdi).



Algemene aanwijzingen: UV-straling en regen leiden bij HPL en hout altijd tot een verweringsproces (verbleking of vergrijzing). Reiniging en andere onderhoudsmaatregelen (twee keer per jaar) zorgen ervoor dat uw afvaltonbox zijn waarde behoudt. Speciaal bij hout: Het gebruikte naaldhout wordt door de keteldrukimpregnering beschermd tegen rot en schimmels. Hardhout is van nature duurzamer en harder dan naaldhout. Om het vergrijzingsproces te vermijden, de natuurlijke barstvorming en vervorming te verminderen en het uiterlijk van hoge kwaliteit te behouden, moet alle hout regelmatig worden behandeld met een gepigmenteerd houtverduurzamingslazuur.

BINTO combinatie suggesties

Plan uw BINTO afvaltonbox manueel of laat u zich door onze geselecteerde varianten inspireren. BINTO overtuigt in een marktvergelijking door een zeer goede prijs-kwaliteitsverhouding. Vergelijk zelf!

Eenvoudige planning op het Internet, zie pagina 8.



BINTO-planner

Montagevideo

Montagehandleiding

Inox bekleding



B x D: 73 x 84 cm, H: 125 cm
Art.nr. 5137 | **1.099,-** €/stuk



B x D: 139 x 84 cm, H: 125 cm
Art.nr. 5138 | **1.849,-** €/stuk



B x D: 206 x 84 cm, H: 125 cm
Art.nr. 5139 | **2.649,-** €/stuk



B x D: 272 x 84 cm, H: 125 cm
Art.nr. 5140 | **3.399,-** €/stuk



B x D: 75 x 90 cm, H: 129 cm
Art.nr. 5116 | **1.049,-** €/stuk



B x D: 150 x 90 cm, H: 129 cm
Art.nr. 5117 | **1.749,-** €/stuk



B x D: 216 x 90 cm, H: 129 cm
Art.nr. 5118 | **2.449,-** €/stuk



B x D: 282 x 90 cm, H: 129 cm
Art.nr. 5119 | **3.199,-** €/stuk

HPL-bekleding in twee kleuren (met vastgeschroefde HPL panelen op het klapdeksel en de deuren)



met HPL-deksel(s)



| | Art.Nr. | €/stuk |
|----------|---------|--------------|
| Leisteen | 5170 | 879,- |
| Grijs | 5166 | 879,- |



| | Art.Nr. | €/stuk |
|----------|---------|----------------|
| Leisteen | 5171 | 1.479,- |
| Grijs | 5167 | 1.479,- |



| | Art.Nr. | €/stuk |
|----------|---------|----------------|
| Leisteen | 5172 | 2.049,- |
| Grijs | 5168 | 2.049,- |



| | Art.Nr. | €/stuk |
|----------|---------|----------------|
| Leisteen | 5173 | 2.649,- |
| Grijs | 5169 | 2.649,- |



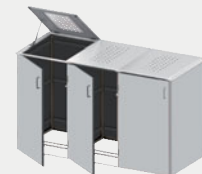
met Inox deksel(s)



| | Art.Nr. | €/stuk |
|----------|---------|--------------|
| Leisteen | 5154 | 899,- |
| Grijs | 5146 | 899,- |



| | Art.Nr. | €/stuk |
|----------|---------|----------------|
| Leisteen | 5155 | 1.549,- |
| Grijs | 5147 | 1.549,- |



| | Art.Nr. | €/stuk |
|----------|---------|----------------|
| Leisteen | 5156 | 2.199,- |
| Grijs | 5148 | 2.199,- |



| | Art.Nr. | €/stuk |
|----------|---------|----------------|
| Leisteen | 5157 | 2.849,- |
| Grijs | 5149 | 2.849,- |



met plantenschaal(en)



| | Art.Nr. | €/stuk |
|----------|---------|--------------|
| Leisteen | 5150 | 849,- |
| Grijs | 5142 | 849,- |



| | Art.Nr. | €/stuk |
|----------|---------|----------------|
| Leisteen | 5151 | 1.449,- |
| Grijs | 5143 | 1.449,- |



| | Art.Nr. | €/stuk |
|----------|---------|----------------|
| Leisteen | 5152 | 2.049,- |
| Grijs | 5144 | 2.049,- |



| | Art.Nr. | €/stuk |
|----------|---------|----------------|
| Leisteen | 5153 | 2.649,- |
| Grijs | 5145 | 2.649,- |

Afmeting = buitenafmeting incl. klapdeksel of plantenschaal. Prijzen = complete prijzen zonder beplanting.

Let op de rangschikking van de plantenschalen!



- 2 Plantenschaal Inox, links/rechts/solo** (Art.-nr. 1791)
Voor enkele afvalbox, voor 2-stuks combinaties en voor meervoudige combinaties als telkens buiten liggende schalen.
- 12 Plantenschaal Inox, midden** (Art.-nr. 1792)
Voor binnenliggende schalen bij alle meervoudige combinaties.

Hardhout bekleding*



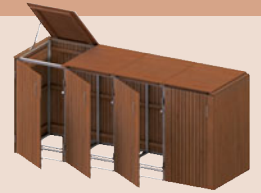
B x D: 73 x 84 cm, H: 125 cm
Art.nr. 5110 | **729,-** €/stuk



B x D: 139 x 84 cm, H: 125 cm
Art.nr. 5112 | **1.199,-** €/stuk



B x D: 206 x 84 cm, H: 125 cm
Art.nr. 5114 | **1.699,-** €/stuk



B x D: 272 x 84 cm, H: 125 cm
Art.nr. 5122 | **2.199,-** €/stuk



B x D: 75 x 90 cm, H: 129 cm
Art.nr. 5111 | **699,-** €/stuk



B x D: 150 x 90 cm, H: 129 cm
Art.nr. 5113 | **1.199,-** €/stuk



B x D: 216 x 90 cm, H: 129 cm
Art.nr. 5115 | **1.699,-** €/stuk



B x D: 282 x 90 cm, H: 129 cm
Art.nr. 5141 | **2.199,-** €/stuk

* Bij dit exclusieve natuurproduct kan het door de beperkte hoeveelheden en niettegenstaande zorgvuldige planning, tot langere leveringstijden leiden.

Naaldhout bekleding



B x D: 73 x 84 cm, H: 125 cm
Art.nr. 5104 | **469,-** €/stuk



B x D: 139 x 84 cm, H: 125 cm
Art.nr. 5106 | **779,-** €/stuk



B x D: 206 x 84 cm, H: 125 cm
Art.nr. 5108 | **1.099,-** €/stuk



B x D: 272 x 84 cm, H: 125 cm
Art.nr. 5123 | **1.429,-** €/stuk



B x D: 75 x 90 cm, H: 129 cm
Art.nr. 5105 | **529,-** €/stuk



B x D: 150 x 90 cm, H: 129 cm
Art.nr. 5107 | **929,-** €/stuk



B x D: 216 x 90 cm, H: 129 cm
Art.nr. 5109 | **1.329,-** €/stuk



B x D: 282 x 90 cm, H: 129 cm
Art.nr. 5120 | **1.729,-** €/stuk

Afmeting = buitenafmeting incl. klapdeksel of plantenschaal. Prijzen = complete prijzen zonder beplanting.



EENVOUDIGE PLANNING OP HET INTERNET

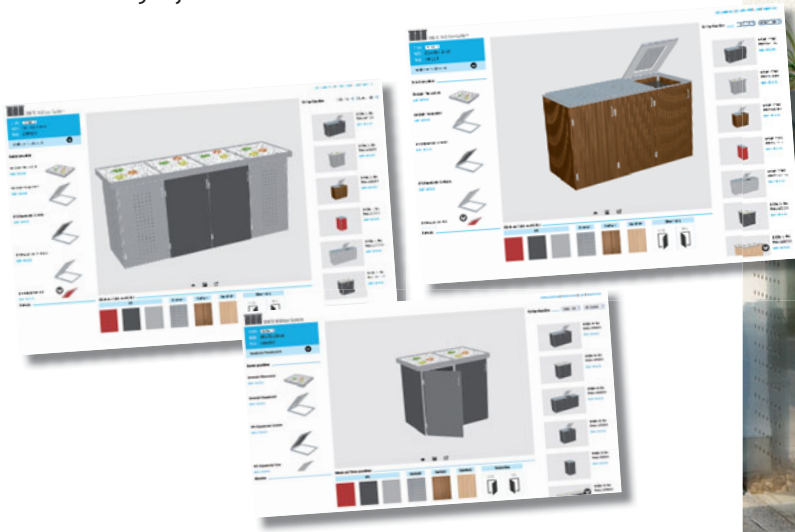


BINTO-planner

Montagevideo

Montagehandleiding

Plan je BINTO afvaltonbox op het Internet: Zeer eenvoudig met slechts enkele stappen om de gewenste combinatie te maken. De stuklijst afdrukken of e-mailen vergemakkelijkt de bestelling bij uw verdeler.



2-delige combinatie bestaande uit: 1 x basis- en uitbreidingsframe, 1 x basis- en uitbreidingsbekleding van vervrij HPL in Leisteen en 2 x Inox klapdeksels



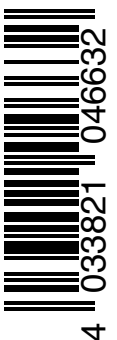
3-delige combinatie bestaande uit: 1 x basis- en 2 x uitbreidingsframe, 1 x basis- en 1 x uitbreidingsframe in hardhout, 1 x uitbreidingsframe in Inox. Daarbij drie Inox plantenschalen, 2 x buitenliggend (1791), 1 x midden (1792).



TraumGarten

Brüggmann TraumGarten GmbH
Kanalstrasse 80
D-44147 Dortmund
Fax +49 231 9986-391
E-Mail: belgie@traumgarten.de
www.traumgarten.de/nl

1573N/01/P5/2/1



4